

国际品质，支持国货，要用就用中国人自己的！无锡市特种压力表有限公司（通过 ISO9001:2008 质量管理体系认证）
 中国计量协会会员单位 全国压力仪表行业协会常务理事单位 全国压力表行业标准制定单位 中国化工装备总公司定点生产单位



Y-50/60/100/150 系列一般压力表

一般压力表适用测量无爆炸，不结晶，不凝固，对铜和铜合金无腐蚀作用的液体、气体或蒸汽的压力。

技术参数：

型号	结构形式	精确度%	测量范围 MPa
Y-50Z	轴向无边	±2.5	-0.1~0; -0.1~0.06; -0.1~0.15; -0.1~0.3; -0.1~0.5; -0.1~0.9;
Y-60	径向无边		
Y-60T	径向带后边		
Y-60Z	轴向无边		
Y-60ZQ	轴向带前边		
Y-100	径向无边	±1.6	-0.1~1.5; -0.1~2.4; 0~0.1; 0~0.16; 0~0.25; 0~0.4; 0~0.6; 0~1.0; 0~1.6; 0~2.5; 0~4; 0~6; 0~10; 0~16; 0~25; 0~40; 0~60; 0~100;
Y-100T	径向带后边		
Y-100Z	轴向无边		
Y-100ZQ	轴向带前边		
Y-150	径向无边		
Y-150T	径向带后边		
Y-150Z	轴向无边		
Y-150ZQ	轴向带前边		

注：轴向可按要求带方形前边。

使用工作温度：-40℃~70℃

仪表执行标准：GB/T1226-2001

邮编：214125

地址：江苏省无锡市滨湖区雪浪双新工业园

<http://www.ok123456789.com>

E-mail:13033500335@163.com

电话:0510-82730027

传真:0510-85182228

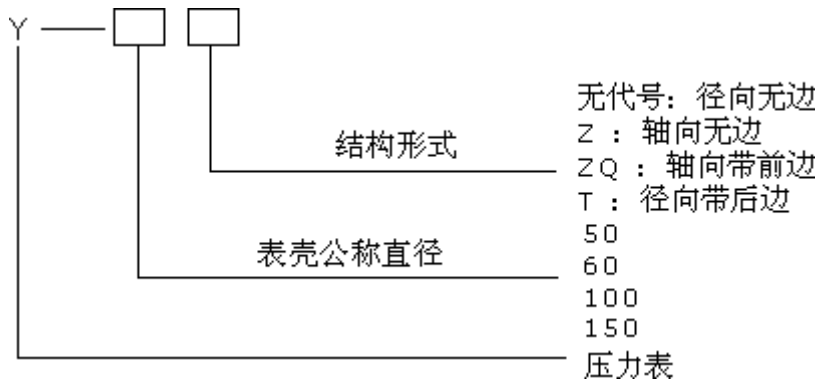
联系人:严峰

微信:13033500335

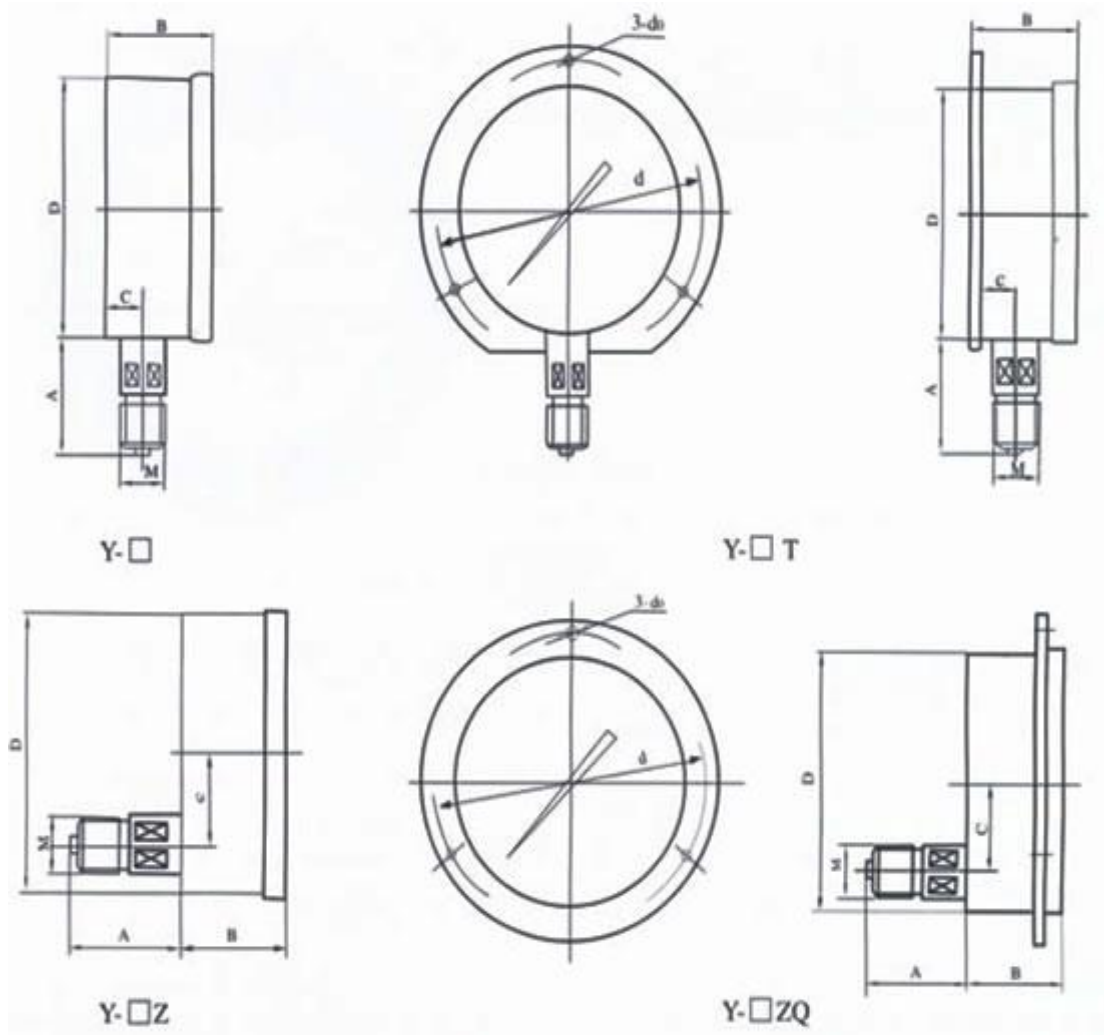
QQ:13033500335

移动电话：13033500335

型号命名：



外形尺寸：



型 号	外形尺寸 mm						
	A	B	C	D	d	d ₀	M
Y-50Z	29	24	0	50	/	/	14×1.5
Y-60	31	32	14	60	/	/	14×1.5
Y-60T	31	32	15		75	3.4	
Y-60Z	30	32	0		/	/	
Y-60ZQ	30	32	0		75	3.4	
Y-100	44	45	18	100	/	/	20×1.5
Y-100T	44	46	19		118	5.5	
Y-100Z	43	45	34		/	/	
Y-100ZQ	43	45	44		118	5.5	
Y-150	50	47	19	149	/	/	20×1.5
Y-150T	50	48	20		165	5.5	
Y-150Z	51	47	55		/	/	
Y-150ZQ	51	47	55		165	5.5	

注：连接螺纹可按要求订货。

使用与订货须知：工作环境应无腐蚀性气体。订货请说明名称、型号及测量范围。

本公司可根据用户需要，设计、制造特殊用途的压力表产品，欢迎来人来电、来函洽谈！

主要产品：

一般压力表；耐震压力表；全不锈钢压力表；耐震全不锈钢压力表；差动远传压力表；耐震型差动远传压力表；电感压力变送器；隔膜压力表；压力继电器；耐震电接点压力表；光电耐震电接点压力表；耐震光电信号电接点压力表；膜片压力表；耐震膜片压力表；耐腐膜片压力表；耐腐耐震膜片压力表；不锈钢膜盒压力表；膜盒压力表；双金属温度计；抗振差压表；保护继电器；抗振电接点压力表（大功率）；防爆感应接点压力表；抗振感应接点压力表；控制器；感应接点压力表（带开关放大器）；抗振电接点压力表（带保护继电器）；抗振磁敏电接点压力表等系列仪表。

如果您对我们的产品感兴趣，请发个邮件或拨个电话，我们立即将有关资料、价格传真过去，供您参考选用。真诚的希望能有机会为您服务，在交往中加深了解，在了解中密切合作，以求和您共同发展，取得更大的成就。欢迎新老朋友索取资料 and 价格，有函必复，有电必回，加强沟通，力求双赢。